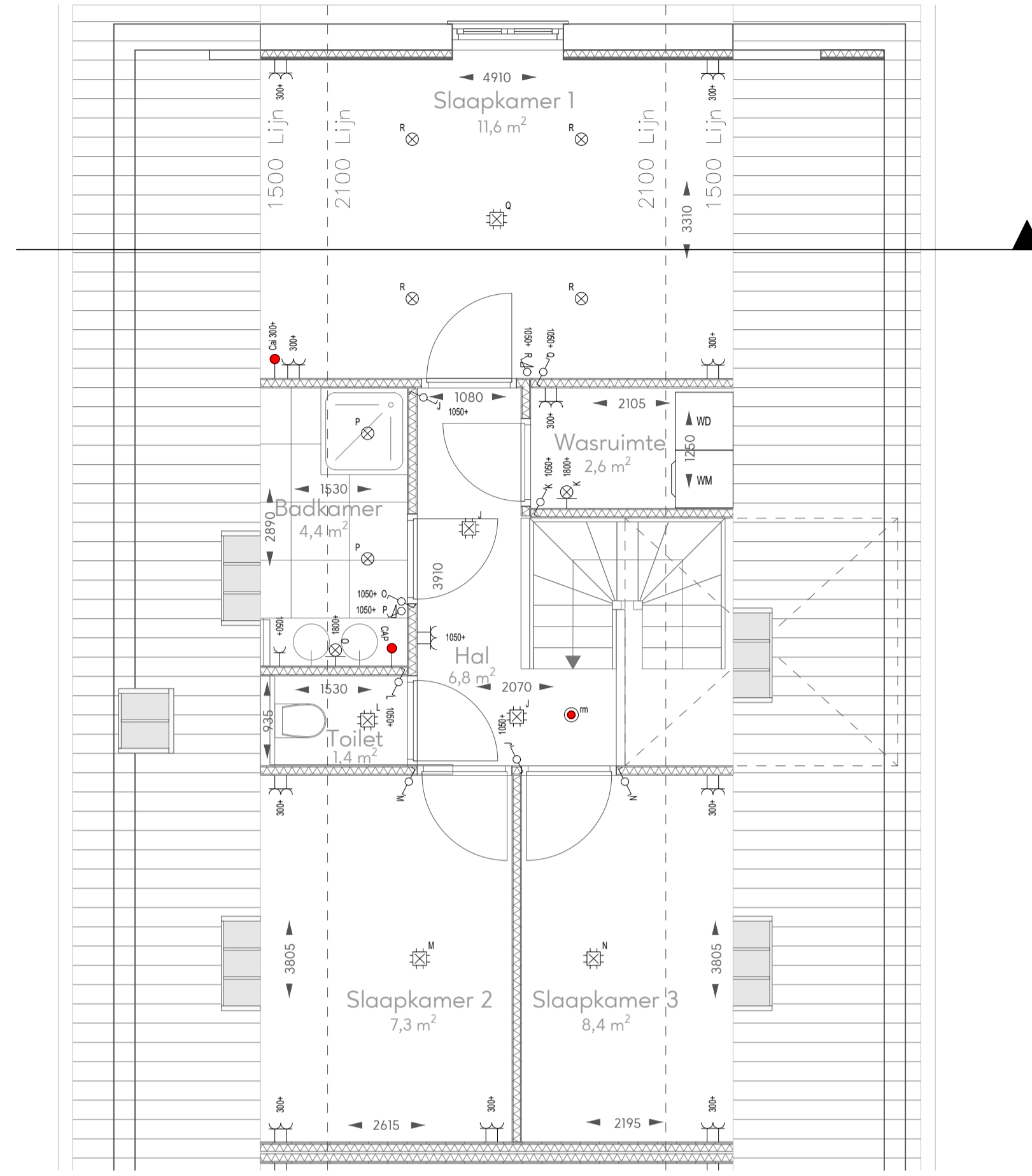
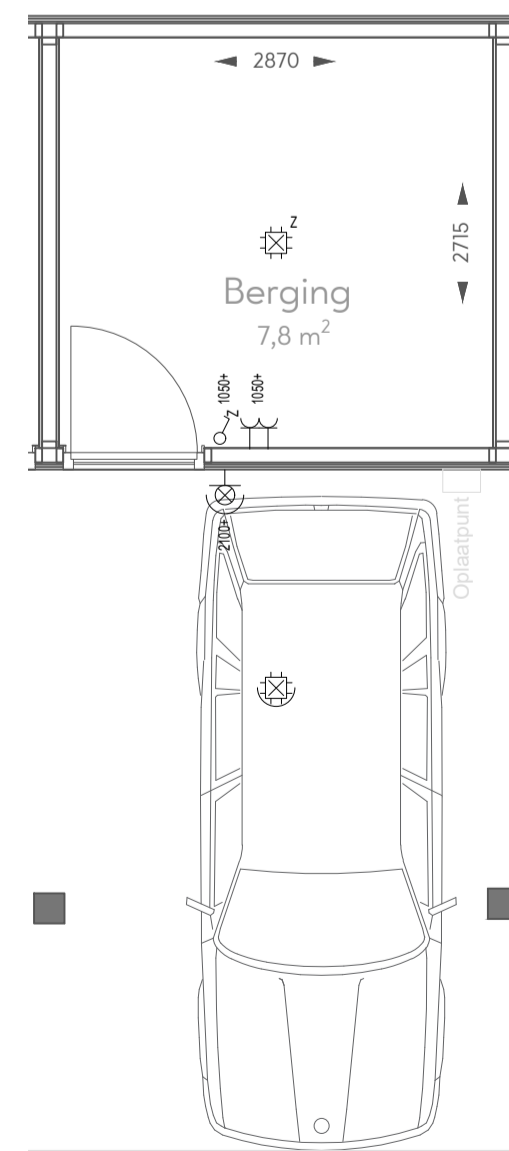


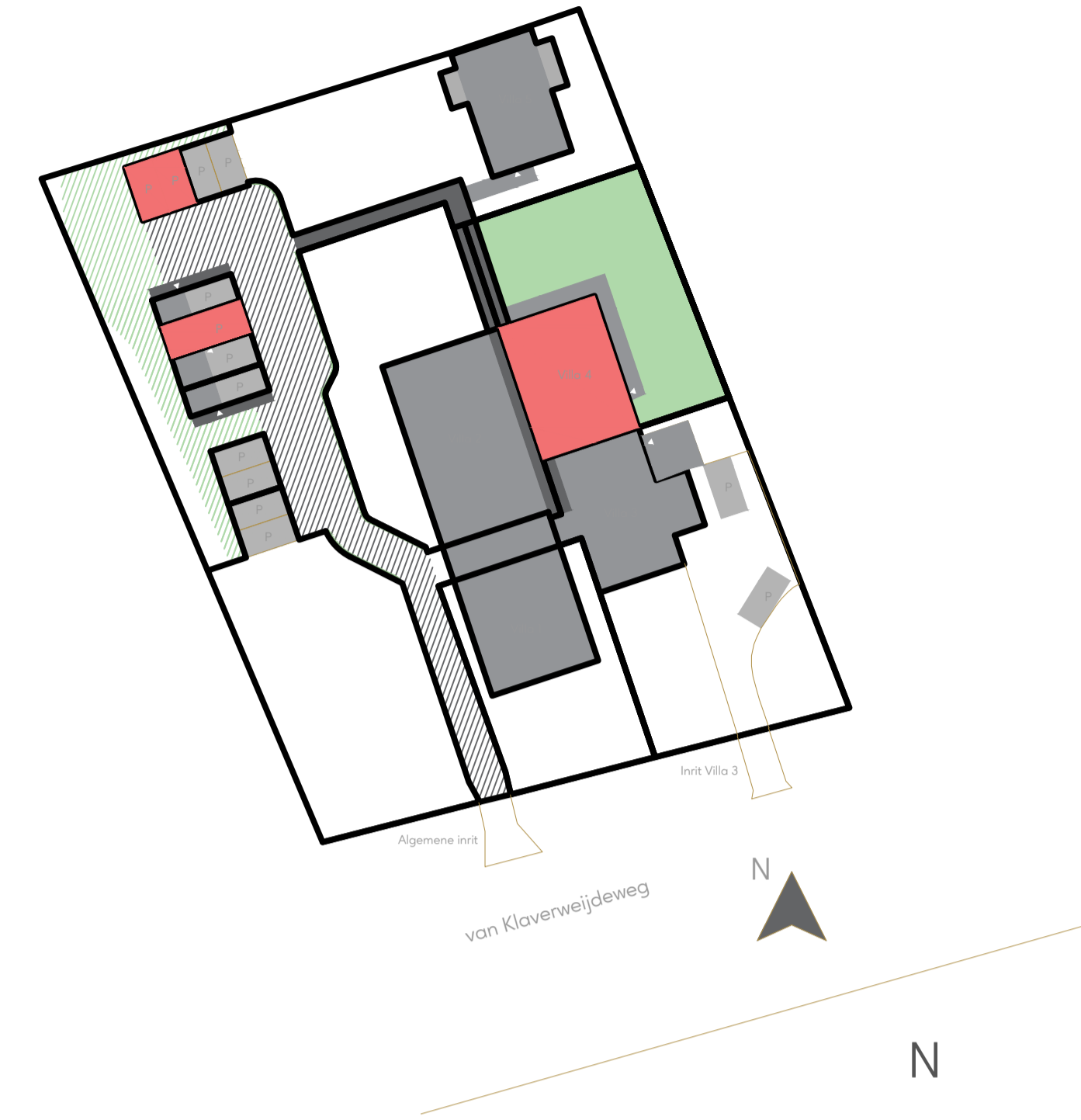
Begane grond



Eerste verdieping



Berging



Situatie



## VILLA 4

"DE ZONNESTEE"

ELEKTRAPLAN

Renvooi Elektraplan			
	enkele schakelaar		plaats wasmachine
	schakelaar t/v elektrisch bedienbare rolruk		plaats wasdroger
	3-standen schakelaar t.b.v. WTW		warmtepomp
	dubbele schakelaar		warme-terug-win ventilatie-unit
	wisselschakelaar		Screen
	schakelaar met dimmer		grondkabel 10/1520 m²
	plafondlichtpunt		loze leiding t.b.v. elektra
	spot		bedrade leiding
	wandlichtpunt		plaats en aansluiting thermostaat
	TL-buisverlichting		centraal aardingspunt (badkamer)
	enkele wandcontactdoos met randaarde		deurbel
	dubbele wandcontactdoos naast elkaar		drukknop deurbel
	dubbele wandcontactdoos opbouw boven elkaar		
	verdelers vloerverwarming		
	enkele wandcontactdoos met randaarde t.b.v. aansluiting PV-panels		
	perifex wandcontactdoos met randaarde		
	spatwaterdichte enkele wandcontactdoos met randaarde		
	optische rookmelder		

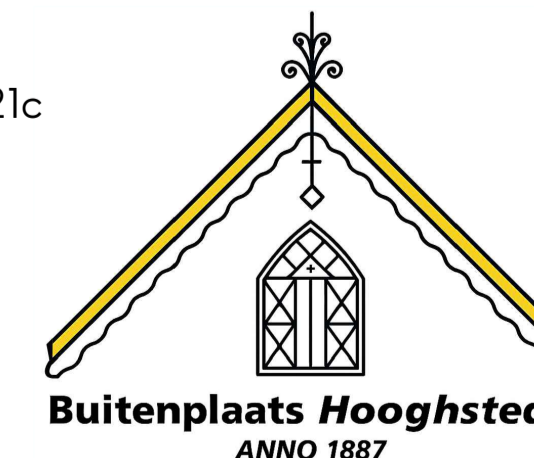
- alle maatvoering zijn 'circa'-maten in millimeters (mm), daarbij is er geen rekening gehouden met eventuele wandafwerkingen of vloerafwerkingen. alle maatvoering gemeten vanaf min. 1500mm.  
- vermelde ruimte oppervlakten conform NEN 2580.  
- wijzigingen ter voldoening aan (semi)overheidsseisen en/of -voorschriften, alsmede wijzigingen in maatvoering en materiaalkeuze die tijdens de uitvoering van het werk noodzakelijk blijken, worden nadrukkelijk voorbehouden.  
- alle (verrijfs)ruimten met een thermostaat zijn voorzien van vloerverwarming.  
- alle (verrijfs)ruimten met een thermostaat zijn voorzien van vloerverwarming, ventilatieventielen, lichtpunten, wandcontactdozen, schakelaars, kruipkabels, spuwers, PV-panels, installaties op het dak e.d. zijn indicatief.

Adres

Van Klaverweijde 21c  
2355AA Hoogmade

Plattegronden  
Datum  
Versie

1:50  
17-03-2026  
2.0



BUITENPLAATSHOOGSTEDENL